

SAMMANSTÄLLINGSRITNING SKA UPPRÄTTAS ENLIGT TK BRD (PUBL. 2009:27).
BROMATERIELEN (ÖVERBYGGNAD) ÄR KONTROLLERADE ENLIGT
"KLASSNINGSBERÄKNING AV BROAR" (PUBL. 1994:210) FÖR TRAFIKLASTEN
EG A/B = 120/180 KN.

GRUNDLÄGGNING OCH LANDFÄSTEN DIMENSIONERAS OCH UTFORMAS ENLIGT TK
BRD OCH AKTUELL TRAFIKLAST. AKTUELL TRAFIKLAST BESTÄMS I VARJE ENSKILT
FALL AV BESTÄLLAREN.

SAKERHETSKLASS 3.

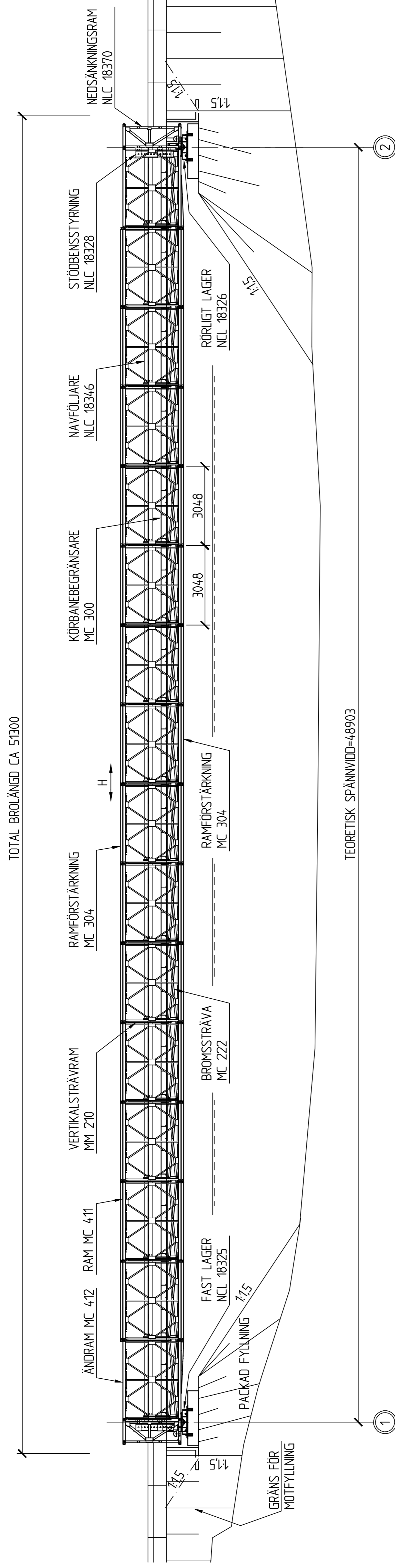
MONTERING AV BRON UTFÖRS ENLIGT BYGGINSTRUKTION FÖR VÄGVERKET
MABEY COMPACT 200, PUBL. 2009:118, DEL 1. BYGGNADSBESKRIVNING, DEL 2.
MATERIALBESKRIVNING.

RITENINGEN GÄLLER FÖR MATERIAL TILLHANDAHÅLLET AV TRAFIKVERKET.

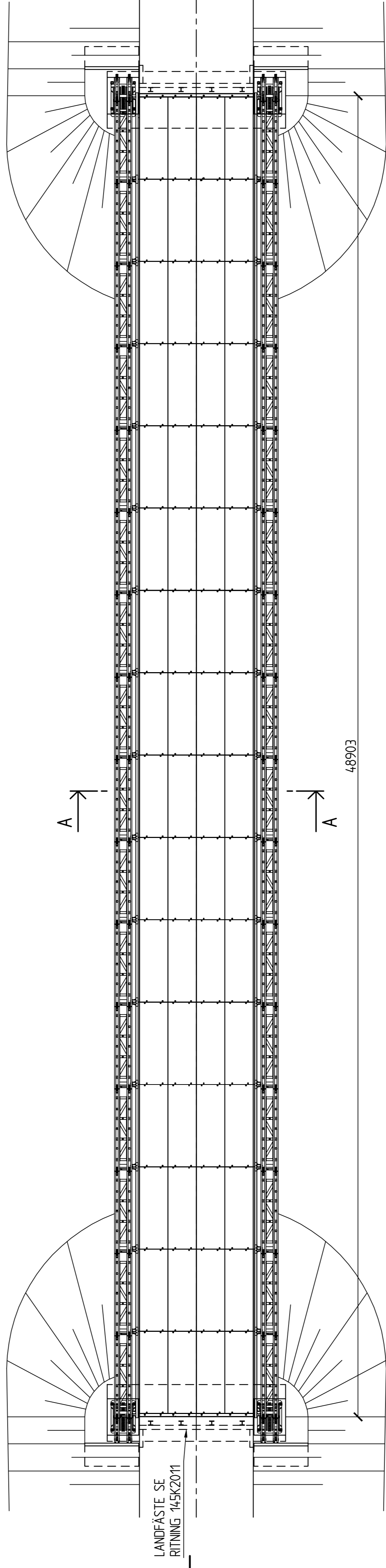
RITEGNINGSFÖRTECKNING:

ÖVERSIKTSRITNING 145K2010
LANDFÄSTE 145K2011

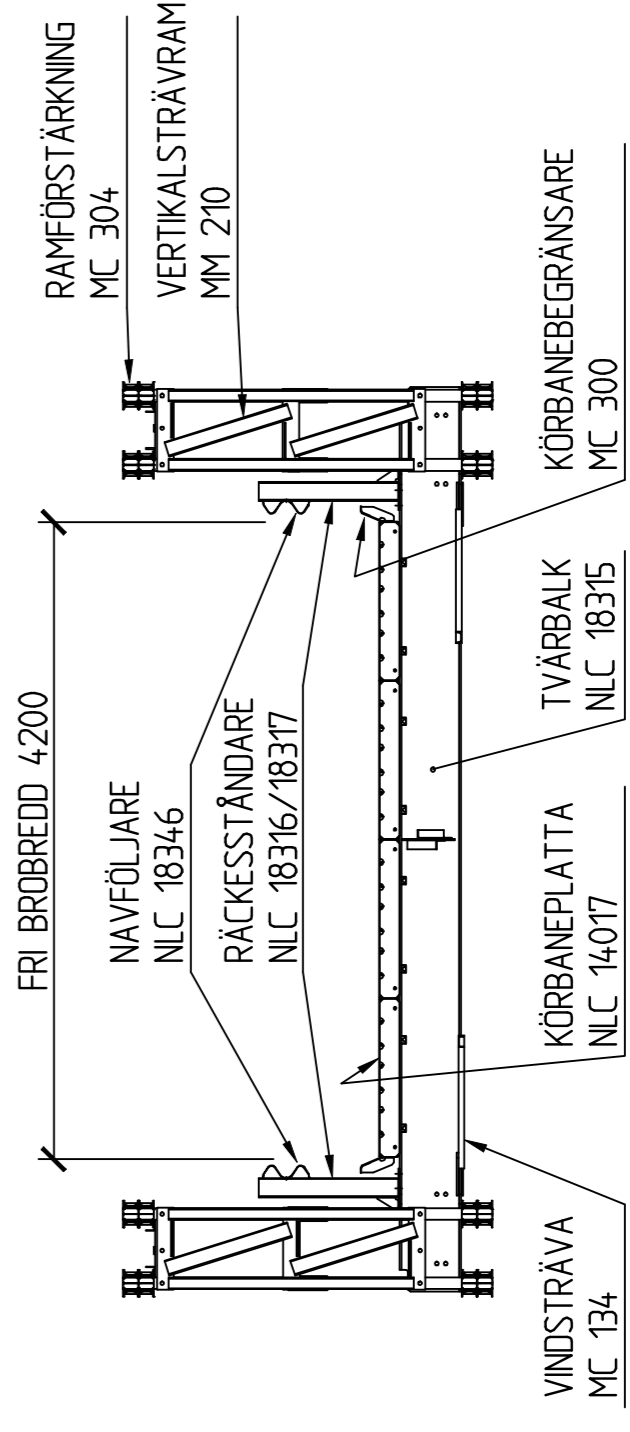
ANTAL FACK	FRI SPÄNN C/C LÄGER (mm)	UPPLAGSREAKTION I BRÖANDE AV EGENVIKT (TON)
6	18423	17,3
8	24519	21,8
10	30615	26,3
12	36711	30,8
14	42807	34,4
16	48903	39,9



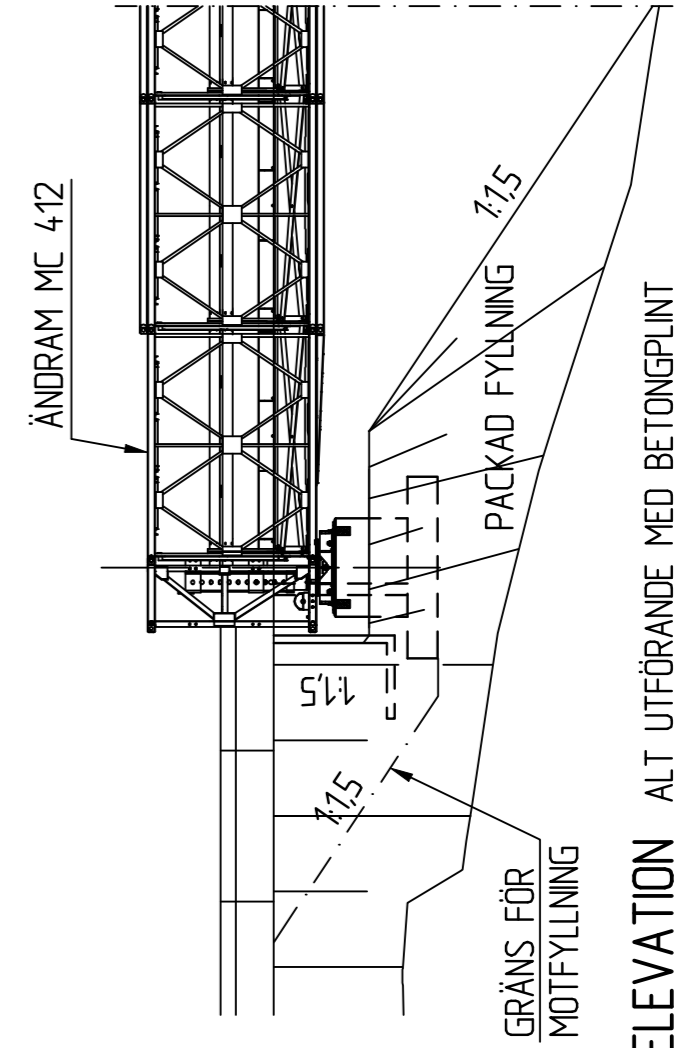
ELEVATION
1:100



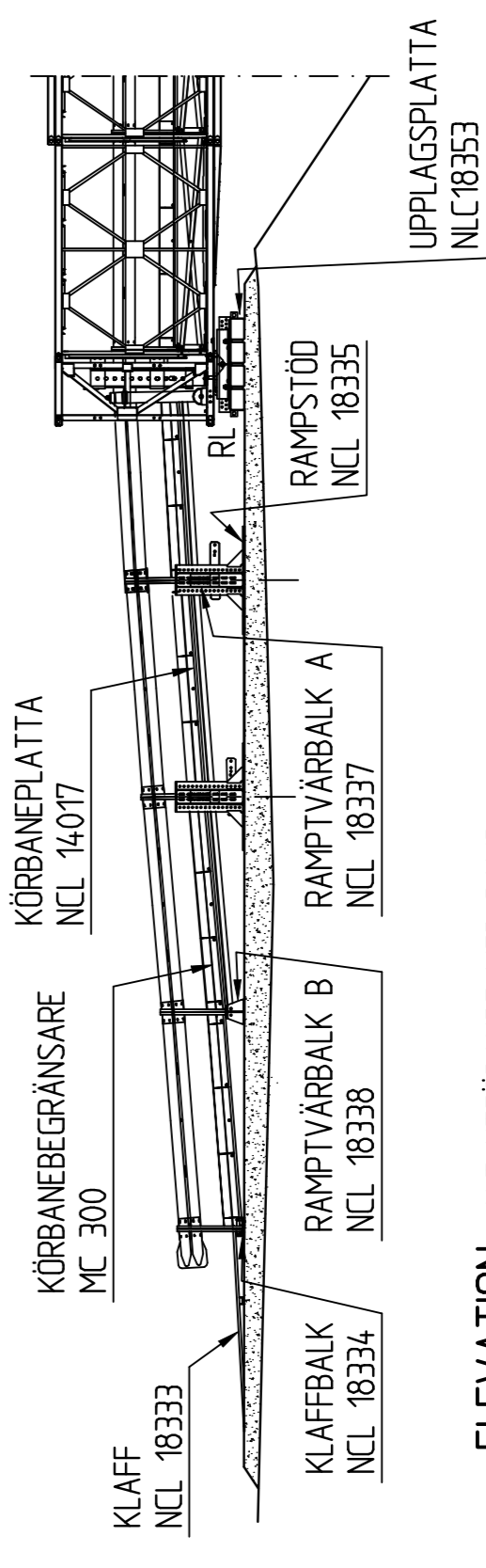
PLAN
1:100



SEKTION A-A
1:50



ELEVATION ALT. UTFÖRANDE MED BETONGPLINT
1:100



ELEVATION ALT. UTFÖRANDE MED RAMP
1:100

SKALA 1:100
0 1 2 3 4 5 6 7 8 9 10 M

PROJ.	ANT.	ÄNDRINGAR AVSEER	ÖSKA	DATUM	FÖR DATUM	AV UARBETANDE
PRINCIPRITNING						
FACKVERKSBRÖ						
COMPACT 200 DEF2+						
YECTURA						
Telefon: 0771-158 158 / www.yectura.se UPPDRAGSLEDARE: F PASTUHÖFF 52270068 KONSTRUKTÖR: FPA BORLANGE 2011-09-22						
ÖVERSIKTSRITNING						
KONSTRUKTIONSRITNING						
FORMAT A1						
SKALA 1:100						
RITNINGSDR 145 K 20 10						
REVISOR						